



2Т228_9 ÷ 2Т235_9

Комплементарные биполярные транзисторы в SMD-корпусе КТ-46 (SOT-23)

Предприятие приступило к серийному выпуску транзисторов категории качества «ВП» - полных аналогов импортных компонентов серий BC8xx. Изделия предназначены для применения в аппаратуре специального назначения и соответствуют следующим уровням стойкости к СВВФ: 7.И₆ – 4Ус, 7.И₇ – 0,7 x 5Ус, 7.С₄ – 5Ус, 7.К₁ – 2К, 7.К₄ – 1К, 7.К₁₁ (7.К₁₂) – 60 МэВ*см²/мг.



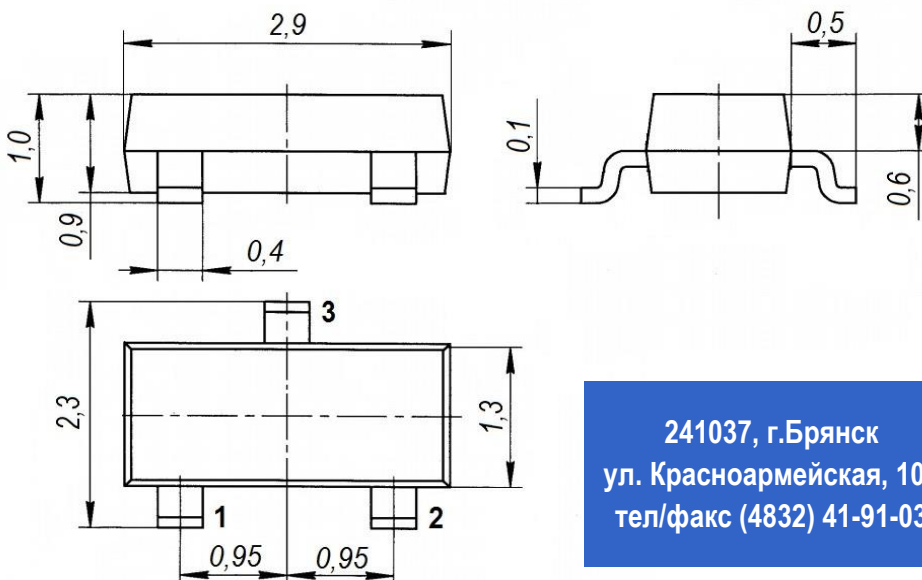
Основные электрические параметры транзисторов при температуре окружающей среды t_{окр} = (25 ± 10) °С

Обозначение	Аналог	U _{кЭ} max, В	I _к max, А	h _{21э} min – max	U _{кЭ} нас, В	f _{гр} min, МГц	Шифр ТУ	Обозначение	Аналог	U _{кЭ} max, В	I _к max, А	h _{21э} min – max	U _{кЭ} нас, В	f _{гр} min, МГц
PNP								NPN						
2Т228А9	BC807	45	0,5	100 – 600	0,70	80	АД Б. 4.32140.820	2Т229А9	BC817	45	0,5	100 – 600	0,70	100
2Т228Б9	BC807-16			100 – 250				2Т229Б9	BC817-16			100 – 250		
2Т228В9	BC807-25			160 – 400				2Т229В9	BC817-25			160 – 400		
2Т228Г9	BC807-40			250 – 600				2Т229Г9	BC817-40			250 – 600		
2Т233А9	BC856	65	0,1	125 – 475	0,65	100		2Т230А9	BC846	65	0,1	110 – 450	0,40	100
2Т233Б9	BC856А			125 – 250				2Т230Б9	BC846А			110 – 220		
2Т233В9	BC856В			220 – 475				2Т230В9	BC846В			200 – 450		
2Т234А9	BC857	45	0,1	125 – 800	0,65	100		2Т231А9	BC847	45	0,1	110 – 800	0,40	100
2Т234Б9	BC857А			125 – 250				2Т231Б9	BC847А			110 – 220		
2Т234В9	BC857В			220 – 475				2Т231В9	BC847В			200 – 450		
2Т234Г9	BC857С			420 – 800				2Т231Г9	BC847С			420 – 800		
2Т235А9	BC858В	30	0,1	220 – 475	0,65	100		2Т232А9	BC848В	30	0,1	200 – 450	0,60	100

Максимально допустимая постоянная рассеиваемая мощность (t_{окр} ≤ 25 °С) = 0.25 Вт

Габаритный чертёж корпуса КТ-46

(типовые размеры в мм)



Номер вывода	Назначение вывода
1	База
2	Эмиттер
3	Коллектор

241037, г.Брянск
ул. Красноармейская, 103
тел/факс (4832) 41-91-03

E-mail: mark@kremny.032.ru
www.group-kremny.ru