



ИМПУЛЬСНЫЙ СТАБИЛИЗАТОР НАПРЯЖЕНИЯ

ОБЩЕЕ ОПИСАНИЕ

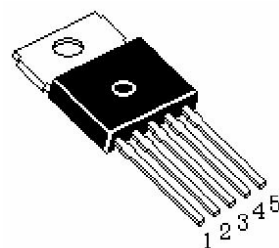
К1290ЕКхх, К1290ЕФ1хх – это понижающие импульсные стабилизаторы напряжения на нагрузку до 3А, предназначенные для работы в расширенном диапазоне температур.

ОСОБЕННОСТИ

- Фиксированное выходное напряжение
3,3 В – К1290ЕК3.3(А,Б)П, К1290ЕК3.3Х,
5 В – К1290ЕК5(А,Б)П, К1290ЕК5Х,
12 В – К1290ЕК12(А,Б)П,
15В – К1290ЕК15(А,Б)П
- Программируемое выходное напряжение
от 1,2 В до 37 В – К1290ЕФ1(А,Б)П,
К1290ЕФ1Х
- Точность поддержания выходного напряжения $\pm 4\%$
- Выходной ток до 3А
- Диапазон входных напряжений от 6 В до 40 В
- Внутренний генератор пилообразного напряжения с частотой 52 кГц
- TTL-совместимая схема выключения, потребление в режиме ожидания 200 мкА
- Температурная защита и функция ограничения выходного тока
- Требуется только 4 внешних компонента
- Высокий КПД
- Использование стандартных дросселей

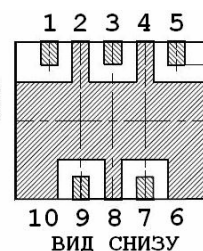
ОПИСАНИЕ ВЫВОДОВ

Назначение вывода	Обозначение	Номер вывода	
		1501.5	КЮЯЛ.432264.090
Вывод питания	U _{CC}	1	9
Вывод эмиттера мощного ключа	E	2	3
Общий вывод	0V	3	2, 4, 6, 8, 10
Вход обратной связи	FB	4	5
TTL-вход выключения микросхемы	ST	5	7



Корпус 1501.5

Типономиналы К1290ЕКххП, К1290ЕФ1хП

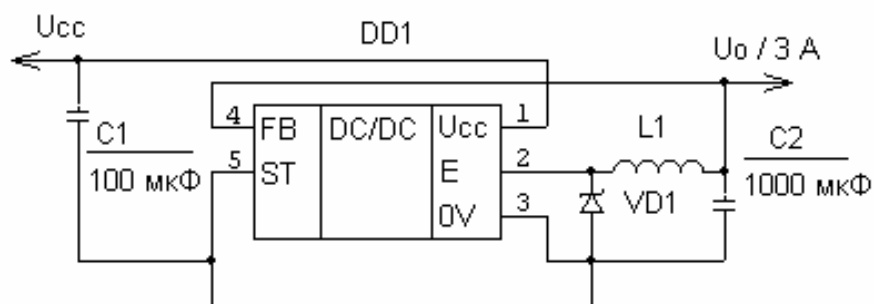


Корпус КЮЯЛ.432264.090

Типономиналы К1290ЕКххХ, К1290ЕФ1Х

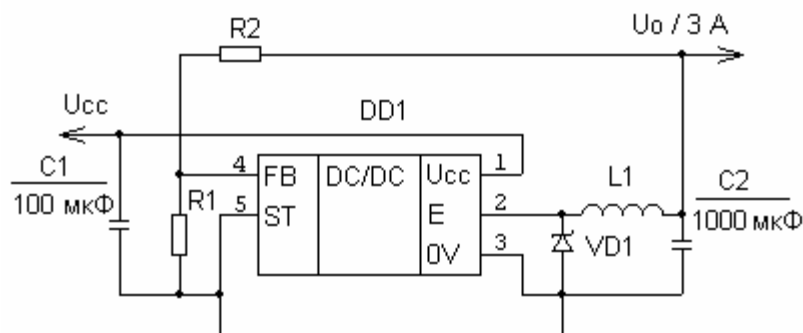
- Микросхемы поставляются в бескорпусном варианте или в корпусах 1501.5 или КЮЯЛ.432264.090
- Для типономиналов К1290ЕКххХ и К1290ЕФ1хХ диапазон рабочих температур корпуса от минус 60 до 125 °С.

ТИПОВАЯ СХЕМА ПРИМЕНЕНИЯ



DD1	U _{CC} , В	U _O , В	L1, мкГн	VD1
K1290EK3.3xx	12	3,3	68	MBR330
K1290EK5xx	12	5	68	MBR330
K1290EK12xx	24	12	150	MBR360
K1290EK15xx	30	15	220	MBR360

Типовая схема применения для K1290EK3.3xx, K1290EK5xx, K1290EK12xx, K1290EK15xx

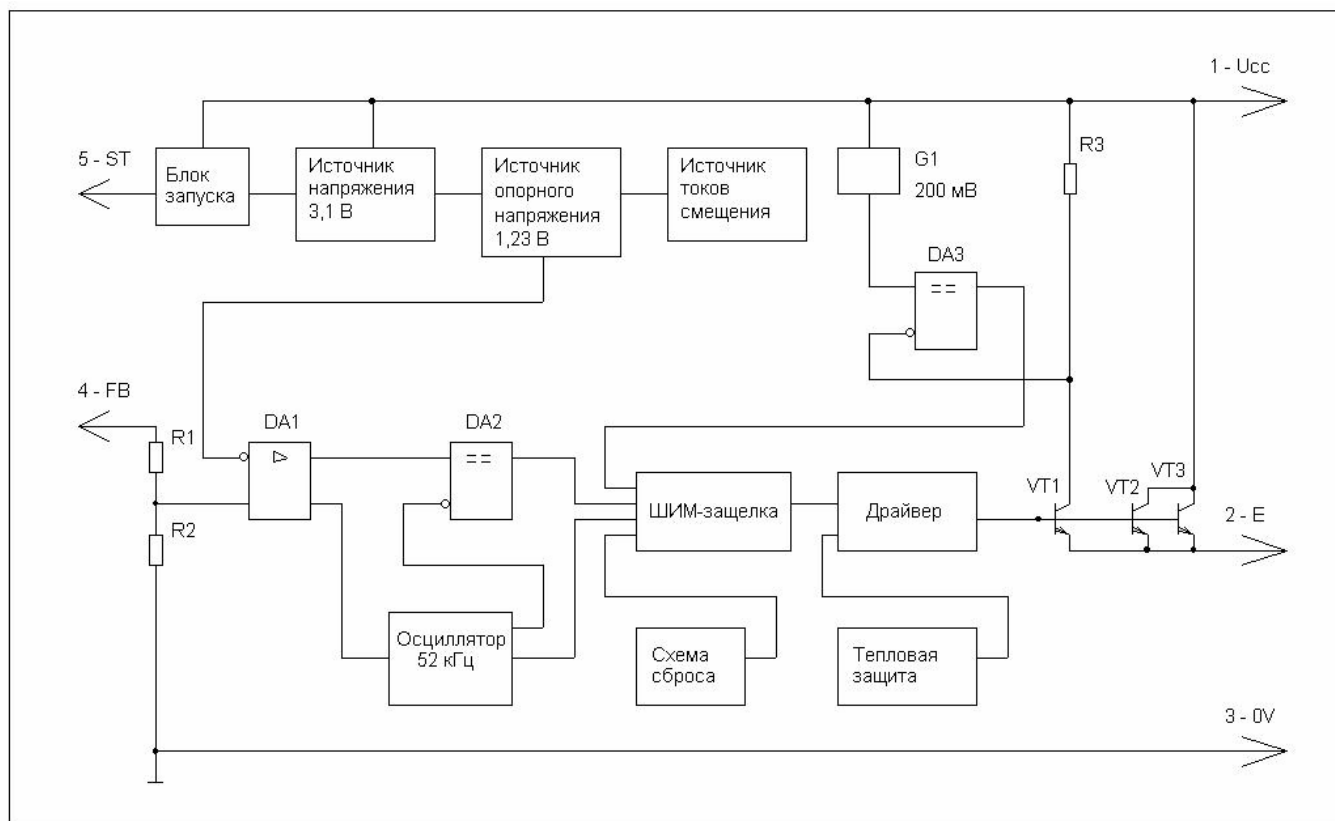


Выходное напряжение вычисляется по формуле

$$U_O = U_{REF} \left(1 + \frac{R2}{R1}\right), \text{ где } U_{REF} = 1,23 \text{ В, } R1 = 1 \text{ кОм} \dots 5 \text{ кОм}.$$

Типовая схема применения для K1290EФ1xx

СТРУКТУРНАЯ СХЕМА



Примечание – Для микросхем K1290EФ1xx R1 = 0, R2 не подключен.

ЭЛЕКТРИЧЕСКИЕ ПАРАМЕТРЫ И РЕЖИМЫ

Таблица 1

Типономинал	Диапазон напряжений питания, В	Выходное напряжение, В
К1290ЕФ1АП, К1290ЕФ1Х	от 8 до 40	регулируемое
К1290ЕФ1БП	от 8 до 30	
К1290ЕК3.3АП, К1290ЕК3.3Х	от 6 до 40	3,3
К1290ЕК3.3БП	от 6 до 30	
К1290ЕК5АП, К1290ЕК5Х	от 8 до 40	5
К1290ЕК5БП	от 8 до 30	
К1290ЕК12АП	от 15 до 40	12
К1290ЕК12БП	от 15 до 30	
К1290ЕК15АП	от 18 до 40	15
К1290ЕК15БП	от 18 до 30	

Таблица 2

Наименование параметра, единица измерения	Буквенное обозначение	Норма		Режим измерения	Температура корпуса, °С
		не менее	не более		
1	2	3	4	5	6
1 Напряжение считывания обратной связи, В К1290ЕК3.3(А,Б)П, К1290ЕК3.3Х	U _{FB}	3,234	3,366	U _{CC} =12 В	25
		3,168	3,432	6 В ≤ U _{CC} ≤ U _{CCmax} , 0,5 А ≤ I _O ≤ 3 А	
		3,135	3,465		T _{min} , T _{max}
К1290ЕК5(А,Б)П, К1290ЕК5Х		4,90	5,10	U _{CC} =12 В	25
		4,80	5,20	8 В ≤ U _{CC} ≤ U _{CCmax} ,	
		4,75	5,25	0,5 А ≤ I _O ≤ 3 А	T _{min} , T _{max}
К1290ЕК12(А,Б)П		11,76	12,24	U _{CC} =25 В	25
		11,52	12,48	15 В ≤ U _{CC} ≤ U _{CCmax} , 0,5 А ≤ I _O ≤ 3 А	
		11,40	12,60		T _{min} , T _{max}

Продолжение таблицы 2

1	2	3	4	5	6
К1290ЕК15(А,Б)П		14,70	15,30	$U_{CC} = 25 \text{ В}$	25
		14,40	15,60	$18 \text{ В} \leq U_{CC} \leq U_{CC\text{max}},$ $0,5 \text{ А} \leq I_O \leq 3 \text{ А}$	
		14,25	15,75		$T_{\text{min}}, T_{\text{max}}$
К1290ЕФ1(А,Б)П, К1290ЕФ1Х		1,217	1,243	$U_{CC}=12 \text{ В}, U_O=5 \text{ В}$	25
		1,193	1,267	$8 \text{ В} \leq U_{CC} \leq U_{CC\text{max}},$ $0,5 \text{ А} \leq I_O \leq 3 \text{ А},$ $U_O = 5 \text{ В}$	
		1,180	1,280		$T_{\text{min}}, T_{\text{max}}$
2 КПД, % К1290ЕК3.3хх К1290ЕК5хх К1290ЕК12хх К1290ЕК15хх К1290ЕФ1хх	η				25
			75*	$U_{CC} = 12 \text{ В}, I_O = 3 \text{ А}$	
			77*	$U_{CC} = 12 \text{ В}, I_O = 3 \text{ А}$	
			88*	$U_{CC} = 15 \text{ В}, I_O = 3 \text{ А}$	
			88*	$U_{CC} = 18 \text{ В}, I_O = 3 \text{ А}$	
	77*	$U_{CC} = 12 \text{ В}, I_O = 3 \text{ А},$ $U_O = 5 \text{ В}$			
3 Входной ток по выводу 4, нА (только для К1290ЕФ1хх)	I_{I4}	-	100	$U_{FB} = 1,3 \text{ В}$	25
		-	500		
4 Частота генерирования, кГц	f_g	47	58		25
		42	63		
		40	65		минус 60, 125 °С
5 Остаточное напряжение, В	U_{DS}	-	1,8	$I_O = 3 \text{ А}$	25
		-	2,0		
6 Максимальный коэффициент заполнения, %	N_{MAX}	93	-		25
7 Ток срабатывания по выводу 2, А	I_{OTH}	4,2	6,9		25
		3,5	7,5		
8 Ток утечки, мА К1290ЕК3.3хх, К1290ЕК5хх, К1290ЕФ1хх К1290ЕК12хх, К1290ЕК15хх	I_L	-	2,0	$U_{CC} = 40 \text{ В}$	25
				$U_{FB} = 12 \text{ В}$	
				$U_{FB} = 25 \text{ В}$	

Окончание таблицы 2

1	2	3	4	5	6
9 Ток по выводу 2, мА K1290EK3.3xx, K1290EK5xx, K1290EФ1xx K1290EK12xx, K1290EK15xx	I_{OL}	-	30	$U_{CC} = 40 \text{ В}, U_2 = -1 \text{ В}$	25
				$U_{FB} = 12 \text{ В}$	
				$U_{FB} = 25 \text{ В}$	
10 Ток потребления, мА K1290EK3.3xx, K1290EK5xx, K1290EФ1xx K1290EK12xx, K1290EK15xx	I_{CC}	-	10	$U_{FB} = 12 \text{ В}$	25
				$U_{FB} = 25 \text{ В}$	
11 Ток потребления в состоянии “выключено”, мкА	I_{CCZ}	-	200	$U_{ST} = 5 \text{ В}$	25
12 Входное пороговое напряжение по выводу 5, В	U_{IT5}	1,0	2,2		25
		0,8	2,4		T_{min}, T_{max}
13 Входной ток высокого уровня по выводу 5, мкА	I_{IH5}	-	30	$U_{ST} = 5 \text{ В}$	25
14 Входной ток низкого уровня по выводу 5, мкА	I_{IL5}	-	10	$U_{ST} = 0 \text{ В}$	25

Примечания:

1 Все параметры, если не оговорено особо, даны при $I_O = 500 \text{ мА}$; $U_{CC} = 12 \text{ В}$ для K1290EK3.3xx, K1290EK5xx, K1290EФ1xx, $U_{CC} = 25 \text{ В}$ для K1290EK12xx, $U_{CC} = 30 \text{ В}$ для K1290EK15xx.

2 Все напряжения даны относительно общего вывода.

3 Для параметра «КПД» приведены типовые значения.

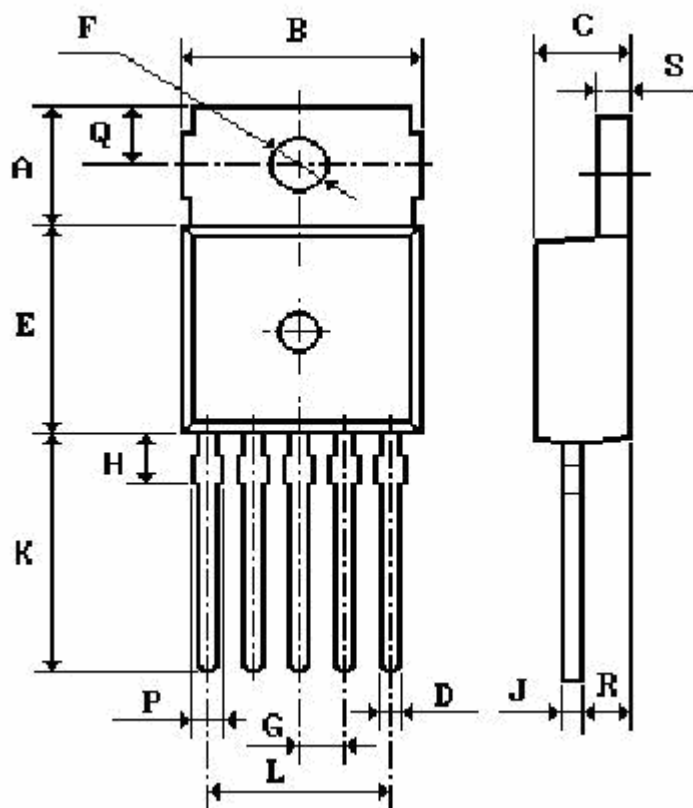
4 $U_{CC \max} = 40 \text{ В}$ для группы А, $U_{CC \max} = 30 \text{ В}$ для группы Б.5 $T_{min} = \text{минус } 10 \text{ }^\circ\text{C}$, $T_{max} = 85 \text{ }^\circ\text{C}$ для микросхем в корпусе 1501.5; $T_{min} = \text{минус } 60 \text{ }^\circ\text{C}$, $T_{max} = 125 \text{ }^\circ\text{C}$ для микросхем в корпусе КЮЯЛ.432264.090.

ПРЕДЕЛЬНО-ДОПУСТИМЫЕ ЭЛЕКТРИЧЕСКИЕ ПАРАМЕТРЫ

Таблица 3

Наименование параметра, единица измерения	Буквенное обозначение	Пределно-допустимый режим	
		Норма	
		не менее	не более
1 Напряжение питания, В К1290ЕФ1АП, К1290ЕФ1Х К1290ЕФ1БП К1290ЕК3.3АП, К1290ЕК3.3Х К1290ЕК3.3БП К1290ЕК5АП, К1290ЕК5Х К1290ЕК5БП К1290ЕК12АП К1290ЕК12БП К1290ЕК15АП К1290ЕК15БП	U_{CC}	8 8 6 6 8 8 15 15 18 18	40 30 40 30 40 30 40 30 40 30
2 Напряжение на выводе ST, В	U_{ST}	-0,3	U_{CC}
3 Напряжение на выводе E, В	U_E	-1	U_{CC}
4 Температура перехода, °С	T_j	-	150
5 Рассеиваемая мощность, Вт	P_{tot}	ограничивается микросхемой	

ГАБАРИТНЫЙ ЧЕРТЕЖ КОРПУСА ТО-220-5 (1501.5-1)



МИЛЛИМЕТРЫ		
	МИН.	МАКС.
A	6,000	6,400
B	9,800	10,400
C	4,400	4,600
D	0,925	0,930
E	9,000	9,300
F	3,610	3,730
G	1,580	1,820
H	-	2,500
J	0,540	0,550
K	13,000	13,800
L	6,680	6,920
Q	2,600	2,800
P	-	1,000
R	2,500	2,700
S	1,100	1,350

ГАБАРИТНЫЙ ЧЕРТЕЖ КОРПУСА КЮЯЛ.432264.090 (без крышки)

