



КП526А9, КП527А9, КП528А9

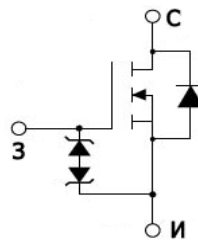
Полевые n-канальные транзисторы в SMD-корпусе КТ-46 (SOT-23)

Транзисторы предназначены для работы в переключающих, усилительных, преобразовательных схемах и в другой РЭА производственно-технического назначения.

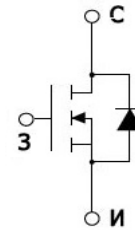


Корпус КТ-46 (SOT-23)

КП526А9 (с защитными диодами в цепи затвор - исток)



КП527А9, КП528А9

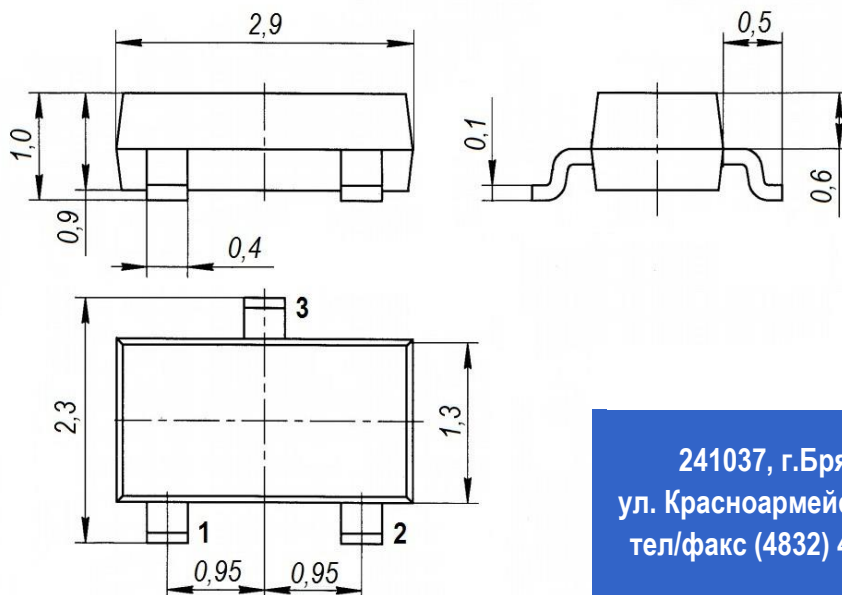


Основные электрические параметры транзисторов

при $T_{окр} = (25 \pm 10) ^\circ\text{C}$

Обозначение	Тип канала	Уси, В	Узи, В	Is, А	Узи пор, В	Rси max, мОм	Pmax, Вт	T, °C	Шифр ТУ
КП526А9 (с защит. диодами в цепи затвор - исток)	n-канал	30	± 16	1,49	1,45	390	1,31	-55 ÷ +85	АДКБ.432140.569 ТУ
КП527А9	n-канал	20	± 10	2,9	1,2	40	0,8	-55 ÷ +85	АДКБ.432140.579 ТУ
КП528А9	n-канал	30	± 20	3,6	2,2	73	0,9	-55 ÷ +85	АДКБ.432140.579 ТУ

Габаритный чертеж корпуса КТ-46



Номер вывода	Назначение вывода
1	Затвор
2	Исток
3	Сток

241037, г.Брянск
ул. Красноармейская, 103
тел/факс (4832) 41-91-03

E-mail: mark@kremny.032.ru
www.group-kremny.ru