

МИКРОСХЕМЫ ИНТЕГРАЛЬНЫЕ

1230ДН1Т

Справочный лист

ЮФ.431349.002 Д1

Содержание

Назначение. Общие данные	3
Общий вид микросхемы	3
Условное графическое обозначение и назначение выводов	4
Условное обозначение микросхемы при заказе и в конструкторской документации	4
Внешние воздействующие факторы	5
Основные технические данные	6
Надежность	9
Указания по применению и эксплуатации	10
Типовые характеристики	18
Перечень прилагаемых документов	23

Назначение. Общие данные

Интегральные микросхемы 1230ДН1Т представляют собой универсальный детектор напряжения.

Количество элементов в схеме электрической – 116.

Предназначены для применения в радиоэлектронной аппаратуре, требующей контроля напряжений.

Общий вид микросхемы

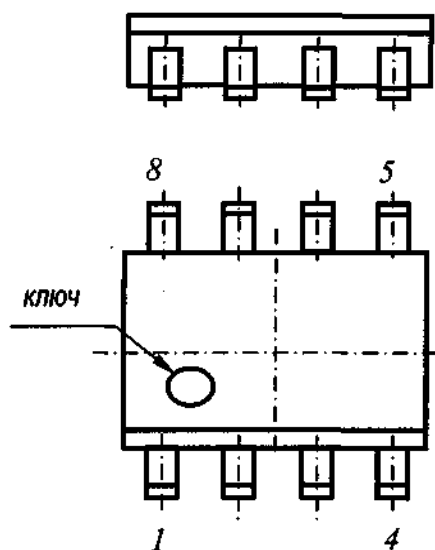


Рисунок 1 – Основные габаритные размеры и расположение выводов

Корпус 4303Ю.8-А пластмассовый для поверхностного монтажа.

Основные габаритные и установочные размеры приведены на габаритном чертеже У80.073.445 ГЧ.

Масса микросхем – не более 0,2 г.

Условное графическое обозначение и назначения выводов

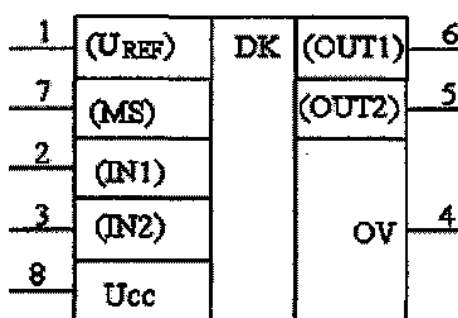


Таблица 1 – Назначение выводов

Номер вывода	Назначение вывода
1	Вход опорного напряжения, (U_{REF})
2	Вход канала 1, ($IN1$)
3	Вход канала 2, ($IN2$)
4	Общий вывод, OV
5	Выход канала 1, ($OUT1$)
6	Выход канала 2, ($OUT2$)
7	Вход выбора режима работы каналов, (MS)
8	Питание, U_{CC}

Условное обозначение микросхемы при заказе и в конструкторской документации

Обозначение микросхем при заказе (в договоре на поставку) и в конструкторской документации:

Микросхема 1230ДН1Т – АЕЯР.431340.771 ТУ.

Обозначение микросхем, предназначенных для автоматической сборки (монтажа) аппаратуры, при заказе (в договоре на поставку):

Микросхема 1230ДН1Т – АЕЯР.431340.771 ТУ, А.

Внешние воздействующие факторы

Синусоидальная вибрация:

- диапазон частот, Гц	1 – 5 000
- амплитуда ускорения, $\text{м} \cdot \text{с}^{-2}$	400

Механический удар:

- одиночного действия

пиковое ударное ускорение, $\text{м} \cdot \text{с}^{-2}$	15 000
длительность действия ударного ускорения, мс	0,1–2,0

- многократного действия

пиковое ударное ускорение, $\text{м} \cdot \text{с}^{-2}$	1 500
длительность действия ударного ускорения, мс	1–5

Линейное ускорение, $\text{м} \cdot \text{с}^{-2}$	5 000
--	-------

Акустический шум:

- диапазон частот, Гц	50 – 10 000
- уровень звукового давления (относительно $2 \cdot 10^{-5}$ Па), дБ	170

Атмосферное пониженное рабочее давление, Па	$1,3 \cdot 10^{-4}$
---	---------------------

Атмосферное повышенное рабочее давление, ата	3
--	---

Повышенная температура корпуса, °С:

- рабочая	125
- предельная	150

Пониженная температура корпуса, °С:

- рабочая	минус 60
- предельная	минус 60

Смена температур °С:

- от предельной повышенной температуры корпуса	150
- до предельной пониженной температуры корпуса	минус 60

Повышенная относительная влажность при 35°С, %	98
--	----

Атмосферные конденсированные осадки (роса, иней)

(с покрытием лаком)

Соляной туман (с покрытием лаком)

Плесневые грибы

Атмосфера с коррозионно-активными средами

Контрольные среды, объемная доля компонентов среды, %:

- гелиево-воздушная	90
- аргоно-воздушная	90
- аргоно-азотная	90

Допускается эксплуатация микросхем при воздействии специальных факторов.

Основные технические данные

Диапазон напряжения питания микросхем должен быть от 4 до 40 В.

Тепловое сопротивление кристалл-корпус – не более 62 °С / Вт.

Т а б л и ц а 2 – Электрические параметры микросхем при приемке и поставке

Наименование параметра, единица измерения (режим измерения)	Буквенное обозначение параметра	Норма параметра		Температура среды, °С	Примечание
		не менее	не более		
Входные компараторы					
Напряжение срабатывания по каналу 1 и каналу 2, В ($U_{CC} = 5 В$)	U_{ITP1}, U_{ITP2}	1,245	1,295	25±10	1
		1,235	1,295	-60±3	
		1,235	1,295	125±5	
Напряжение гистерезиса по каналу 1 и каналу 2, мВ ($U_{CC} = 5 В$)	U_{h1}, U_{h2}	15	35	25±10	–
		15	60	-60±3	
		15	60	125±5	
Изменение напряжения срабатывания от изменения напряжения питания по каналу 1 и каналу 2, мВ ($U_{CC} = 2 В, \Delta U_{CC} = 38 В$)	$\Delta U_{ITP1}, \Delta U_{ITP2}$	- 15	15	25±10	1
		- 35	35	-60±3	
		- 35	35	125±5	
Разность напряжений срабатывания по каналам 1 и 2, мВ ($U_{CC} = 5 В$)	$U_{ITP1} - U_{ITP2}$	- 15	15	25±10	1
		- 30	30	-60±3	
		- 30	30	125±5	
Разность между опорным напряжением и напряжением срабатывания по каналу 1 и каналу 2, В ($U_{CC} = 5 В$)	$U_{REF} - U_{ITP1},$ $U_{REF} - U_{ITP2}$	1,20	1,37	25±10	1
		1,18	1,40	-60±3	
		1,18	1,40	125±5	

Продолжение таблицы 2

Наименование параметра, единица измерения (режим измерения)	Буквенное обозначение параметра	Норма параметра		Темпера- тура среды, °C	При- меча- ние
		не менее	не более		
Входной ток по каналу 1 и ка- налу 2, нА ($U_{CC} = 5 \text{ В}$, $U_I = 1,0 \text{ В}$) ($U_{CC} = 5 \text{ В}$, $U_I = 1,5 \text{ В}$)	I_{I1}, I_{I2}	—	200	25±10	1
		—	200	-60±3	
		—	190	125±5	
		—	400	25±10	
		—	400	-60±3	
		—	380	125±5	
Вход выбора режима работы каналов					
Пороговое напряжение по входу MS по каналу 1, В ($U_{CC} = 5 \text{ В}$)	U_{ITH1}	$U_{REF}+0,15$	$U_{REF}+0,3$	25±10	1,2
		$U_{REF}+0,15$	$U_{REF}+0,3$	-60±3	
		$U_{REF}+0,15$	$U_{REF}+0,3$	125±5	
Пороговое напряжение по входу MS по каналу 2, В ($U_{CC} = 5 \text{ В}$)	U_{ITH2}	0,3	0,9	25±10	1
		0,3	1,1	-60±3	
		0,3	0,9	125±5	
Выходные каскады					
Выходное напряжение низкого уровня по каналу 1 и каналу 2, В ($U_{CC} = 5 \text{ В}$, $I_O = 0,25 \text{ мА}$) ($U_{CC} = 5 \text{ В}$, $I_O = 2,00 \text{ мА}$) ($U_{CC} = 5 \text{ В}$, $I_O = 10,00 \text{ мА}$)	U_{OL1}, U_{OL2}	—	0,2	25±10	1
		—	0,2	-60±3	
		—	0,2	125±5	
		—	0,3	25±10	
		—	0,3	-60±3	
		—	0,3	125±5	
		—	0,6	25±10	
		—	0,6	-60±3	
		—	0,6	125±5	
Ток утечки высокого уровня на вы ходе по каналу 1 и каналу 2, мкА ($U_{OH} = 40 \text{ В}$)	I_{OLH1}, I_{OLH2}	—	1,0	25±10	1
		—	0,9	-60±3	
		—	1,0	125±5	

Окончание таблицы 2

Наименование параметра, единица измерения (режим измерения)	Буквенное обозначение параметра	Норма параметра		Темпера- тура среды, °C	При- меча- ние
		не менее	не более		
Источник опорного напряжения					
Опорное напряжение, В ($U_{CC} = 5 \text{ В}$, $I_{U_{REF}} = 0$)	U_{REF}	2,48	2,60	25 ± 10	1, 3
		2,30	2,60	-60 ± 3	
		2,48	2,80	125 ± 5	
Нестабильность опорного напряже- ния по напряжению питания, мВ ($U_{CC} = 4 \text{ В}$, $\Delta U_{CC} = 36 \text{ В}$)	$K_{UI_{REF}}$	-15	15	25 ± 10	1
		-30	30	-60 ± 3	
		-30	30	125 ± 5	
Нестабильность опорного напряже- ния по току нагрузки, мВ ($U_{CC} = 5 \text{ В}$, $I_{U_{REF}} = 0$, $\Delta I_{U_{REF}} = 2 \text{ мА}$)	$K_{IO_{REF}}$	-15	15	25 ± 10	1, 3
		-30	30	-60 ± 3	
		-30	30	125 ± 5	
Ток короткого замыкания, мА ($U_{CC} = 5 \text{ В}$)	I_{OS}	-	30	25 ± 10	1, 4
		-	30	-60 ± 3	
		-	25	125 ± 5	
Ток потребления микросхемы, мкА ($U_{MS} = 5 \text{ В}$, $U_{CC} = 5 \text{ В}$) ($U_{MS} = 40 \text{ В}$, $U_{CC} = 40 \text{ В}$)	I_{CC}	-	700	25 ± 10	1, 5
		-	700	-60 ± 3	
		-	680	125 ± 5	
		-	900	25 ± 10	
		-	900	-60 ± 3	
		-	850	125 ± 5	
Примечания					
1 При поставке микросхем в бескорпусном исполнении параметр контролируется на пластине при нормальных климатических условиях.					
2 U_{REF} — значение опорного напряжения измеренное при $U_{CC} = 5 \text{ В}$, $I_{U_{REF}} = 0$.					
3 $I_{U_{REF}}$ — ток нагрузки по выводу U_{REF} .					
4 I_{OS} — ток короткого замыкания на общий вывод. Норма параметра дана без учета знака направления тока.					
5 U_{MS} — напряжение на выводе MS.					

Т а б л и ц а 3 – Предельно-допустимые и предельные режимы эксплуатации в диапазоне рабочих температур корпуса

Наименование параметра режима, единица измерения	Буквенное обозначение параметра	Предельно допустимый режим		Предельный режим	
		не менее	не более	не менее	не более
Напряжение питания, В	U_{CC}	4	40	–	42
Выходное напряжение по каналам 1 и 2, В	U_{O1}, U_{O2}	–	40	–	42
Выходной ток по каналам 1 и 2, мА	I_{O1}, I_{O12}	–	10	–	20
Выходной ток по выводу опорного напряжения, мА	I_{OUREF}	–	2	–	2
Температура перехода, °С	T_J	–	150	–	155

Надежность

Наработка до отказа при температуре окружающей среды при (65+5) °С

не более, ч 100 000

Гамма-процентный срок сохраняемости, лет 25

Минимальная наработка в облегченных режимах, ч 120 000

Облегченный режим: при температуре окружающей среды (55+5) °С.

Указания по применению и эксплуатации

1 Первый вывод микросхем в корпусе Н02.8-2В обозначен знаком «—» на основании корпуса.

2 Микросхемы должны быть устойчивы к воздействию статического электричества с потенциалом не менее 2 000 В.

3 Сведения о содержании драгоценных металлов в микросхемах указываются в этикетках.

4 Описание работы микросхемы

4.1 Микросхемы 1230ДН1У представляют собой универсальный монитор напряжения и предназначены для детектирования уровня положительного и отрицательного напряжения, а также для двустороннего допускового контроля напряжения (в «окне»).

На рисунке 2 представлена функциональная схема микросхем. Микросхемы включают в себя прецизионный источник опорного напряжения, два канала детектирования напряжения, компаратор и логику выбора режима работы Mode Select (MS).

4.1.1 Источник опорного напряжения

Источник опорного напряжения 2,54 В предназначен для смещения резистивных делителей при использовании микросхем в качестве детектора отрицательного напряжения, а также для задания уровня напряжения на входе выбора режима работы каналов при использовании микросхем для детектирования “в окне”. Источник обеспечивает выходной ток свыше 2 мА и имеет встроенную защиту от перегрузки по току. Выходное напряжение имеет гарантированную точность $\pm 2,4\%$ при нормальной температуре среды. Опорное напряжение 2,54 В формируется от внутреннего термокомпенсированного источника 1,27 В с коэффициентом 2. Опорное напряжение соответствует нормируемым характеристикам при напряжении питания от 4,0 В и выше, позволяя обеспечивать точный контроль за отрицательным напряжением.

4.1.2 Входные компараторы

Входные компараторы каждого канала идентичны, каждый из них имеет напряжение верхнего порога срабатывания равное $1,27 \text{ В} \pm 2\%$ и ширину гистерезиса порядка 25 мВ.

Гистерезис исключает ложное срабатывание компараторов от помех, возможное при пересечении входным напряжением порогового напряжения.

Значение входного тока компараторов при переключении составляет порядка 60 нА, что соответствует входному сопротивлению 20 МОм. Такое высокое сопротивление позволяет минимизировать шунтирующее влияние компаратора на внешний делитель напряжения, обеспечивая стабильность выбранной рабочей точки. Для всех применений в качестве детектора положительного напряжения оба канала компараторов полностью работоспособны при напряжении питания от 2 В. В конструкции микросхемы приняты дополнительные меры для предотвращения выхода микросхем из строя из-за электростатических разрядов до 2 кВ.

4.1.4 Вход выбора режима работы каналов Mode Select (MS)

Отличительной чертой данной микросхемы, обеспечивающей высокую гибкость в применениях, является вход выбора режима работы каналов. Этот вход позволяет пользователю программировать каналы детектирования для различных видов контроля напряжения. Вход MS имеет три определенных состояния. Чтобы получить нужное состояние, вход MS или заземляют, или подключают к шине питания или подключают к выводу источника опорного напряжения. Эти состояния определяют работу канала 1 и/или канала 2 в инвертирующем или неинвертирующем режимах. Компаратор на входе выбора режима работы каналов работает с двумя пороговыми напряжениями ($U_{\text{REF}} + 0,23 \text{ В}$) по каналу 1 и 0,63 В по каналу 2. Вход MS, подключенный к источнику опорного напряжения, потребляет ток порядка 10 мкА, а в случае подключения его к источнику питания 5 В – порядка 42 мкА. Состояния микросхемы в зависимости от подключения входа MS приведены в таблице 4.

Т а б л и ц а 4 – Таблица истинности входа Mode Select (MS)

Mode Select Вывод 7	Вход IN1 Вывод 2	Выход OUT1 Вывод 6	Вход IN2 Вывод 3	Выход OUT2 Вывод 5	Примечание
OV	0 1	0 1	0 1	0 1	Каналы 1 и 2 в неинвертирующем режиме
U_{REF}	0 1	0 1	0 1	1 0	Канал 1 – неинвертирующий, канал 2 – инвертирующий
U_{CC} ($\geq 2,0$ В)	0 1	1 0	0 1	1 0	Каналы 1 и 2 в инвертирующем режиме

4.1.4 Выходной каскад

В выходном каскаде с открытым коллектором (ОК) используется положительная обратная связь по току нагрузки для управления базовым током выходного транзистора. Эта обратная связь позволяет снизить ток потребления при высокоомной нагрузке. Благодаря сочетанию низкого напряжения насыщения выходного транзистора с низким пороговым напряжением компараторов возможен контроль за понижением положительного напряжения при напряжении питания, начиная с 1 В.

4.2 Типовые схемы применения

На рисунке 3 приведена схема включения микросхем в качестве детектора превышения уровня для положительного и отрицательного входного напряжения и диаграммы, поясняющие его работу.

$R1$, $R2$ и $R3$, $R4$ – это резистивные делители входных напряжений ($-U_{S1}$) и U_{S2} . $VD1$ – светодиод, который включается при превышении уровня положительного или отрицательного входного напряжения, $R5$ – резистор, ограничивающий ток, протекающий через $VD1$, а также через 5 и 6 выводы микросхемы.

Вход 1 (IN1) работает в неинвертирующем режиме, контролируя отрицательное входное напряжение ($-U_{S1}$). При возрастании ($-U_{S1}$), относительно уровня земли, выше порога, который задаётся с помощью резистивного делителя $R3$, $R4$, выход OUT1 скачком переходит из состояния «1» в состояние «0». Светоди-

од VD1 включается, так как через него и через шестой вывод микросхемы начинает протекать ток. Принцип работы входа IN2 почти такой же, как и IN1, отличие состоит в том, что IN2 работает в инвертирующем режиме и контролирует положительное входное напряжение U_{S2} .

При снижении входного напряжения от максимального уровня до уровня земли, светодиод включится, когда уровень U_{S2} станет ниже $V3$, или уровень $(-U_{S1})$ станет меньше $V1$.

Цепь VD2, R6, показанная пунктирной линией, может быть использована взамен цепи VD1, R5, если необходимо поменять логику светодиодной индикации на противоположную.

При известных значениях сопротивлений, уровни переключения $V1$ и $V2$ определяются как:

$$V1 = \frac{U_{th2} - U_{REF}}{R2 + R3} + U_{th2} \quad (5)$$

$$V2 = \frac{R1(U_{th2} - U_{h2} - U_{REF})}{R2 + R3} + U_{th2} - U_{h2} \quad (6)$$

$$V3 = \frac{(R1 + R2)(U_{th1} - U_{REF})}{R3} + U_{th1} \quad (7)$$

$$V4 = \frac{(R1 + R2)(U_{th1} - U_{h1} - U_{REF})}{R3} + U_{th1} - U_{h1} \quad (8)$$

При определенных уровнях переключения, отношения резисторов определяют как:

$$\frac{R1}{R2 + R3} = \frac{V1 - U_{th2}}{U_{th2} - U_{REF}} \quad (9)$$

$$\frac{R3}{R1 + R2} = \frac{U_{th1} + U_{REF}}{V3 - U_{th1}} \quad (10)$$

$$\frac{R1}{R2 + R3} = \frac{V2 - U_{th2} - U_{h2}}{U_{th2} - U_{h2} - U_{REF}} \quad (11)$$

$$\frac{R3}{R1 + R2} = \frac{U_{th1} - U_{h1} - U_{REF}}{V4 + U_{h1} - U_{th1}} \quad (12)$$

где U_{REF} — опорное напряжение микросхем;

U_{th1} и U_{th2} — пороговые напряжения каналов 1 и 2;

U_{h1} и U_{h2} – напряжение гистерезиса первого и второго каналов.

На рисунке 4 представлена схема включения микросхем и диаграммы работы для детектирования “в окне” при положительном напряжении U_s . Возможность такого применения достигнута благодаря включению канала 1 в качестве детектора понижения уровня, а канала 2 – детектора превышения уровня. Когда входное напряжение U_s находится вне “окна”, установленного уровнями V1 и V4, светодиод VD1 включен. Когда входное напряжение находится в пределах “окна” – светодиод VD1 выключен. Светодиод VD2 и резистор R5 используются при необходимости поменять логику светодиодной индикации на противоположную.

При известных значениях сопротивлений, уровни переключения V1 и V2 определяются как:

$$V1 = \frac{R1}{R2}(U_{th} - U_{REF}) + U_{th} \quad (13)$$

$$V2 = \frac{R1}{R2}(U_{th} - U_h - U_{REF}) + U_{th} - U_h \quad (14)$$

При определенных уровнях переключения, отношение резисторов определяется как:

$$\frac{R1}{R2} = \frac{V1 - U_{th}}{U_{th} - U_{REF}} \quad (15)$$

$$\frac{R1}{R2} = \frac{V2 - U_{th} + U_h}{U_{th} - U_h - U_{REF}} \quad (16)$$

5 Указания к производству аппаратуры

При проверке электрических цепей РЭА, содержащих микросхемы, напряжение, прикладываемое между двумя выводами микросхемы, не должно превышать 0,4 В, и ток по любому выводу микросхемы не должен превышать 1 мА.

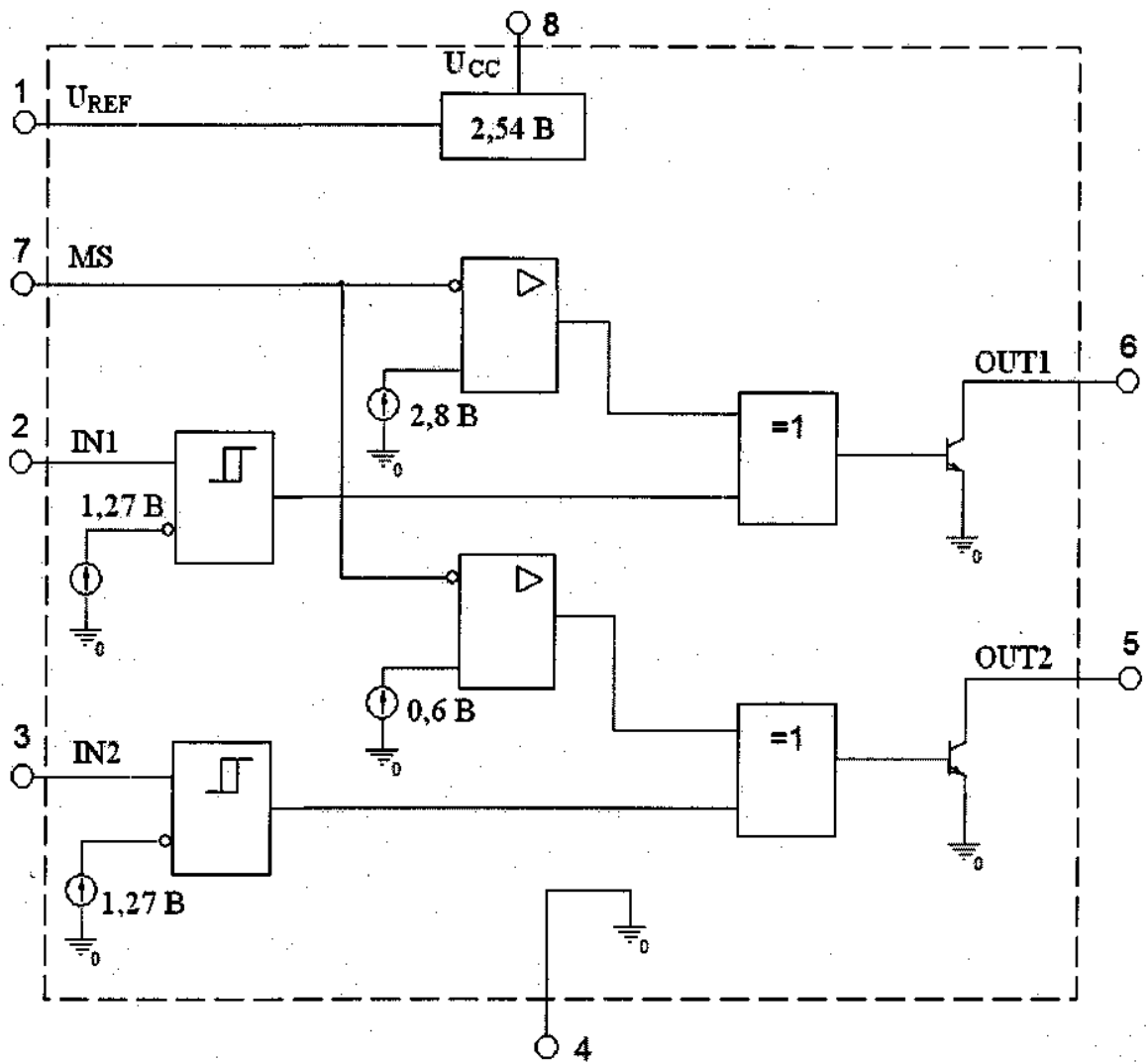


Рисунок 2 – Функциональная схема микросхем 1230ДН1Т

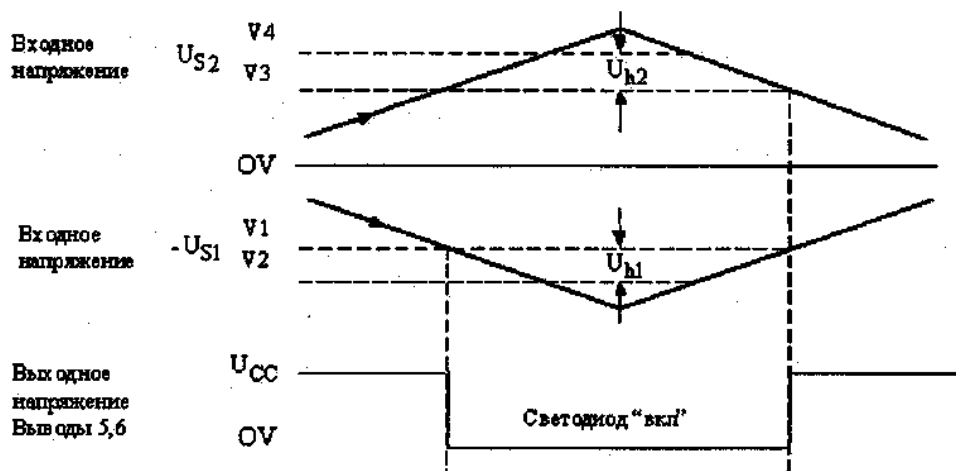
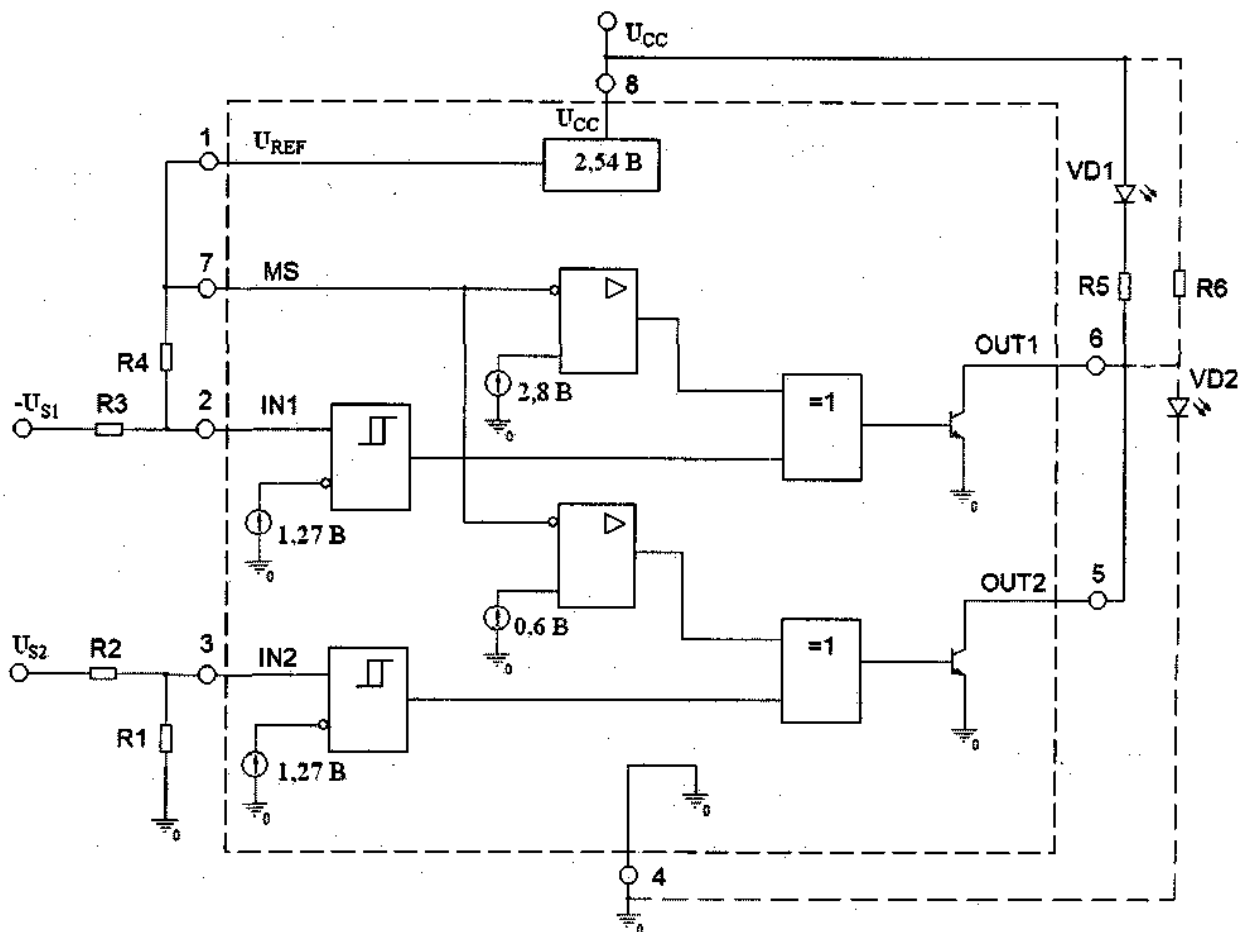


Рисунок 3 – Типовая схема включения микросхем 1230ДН1Т детектора превышения уровня для положительного и отрицательного напряжения

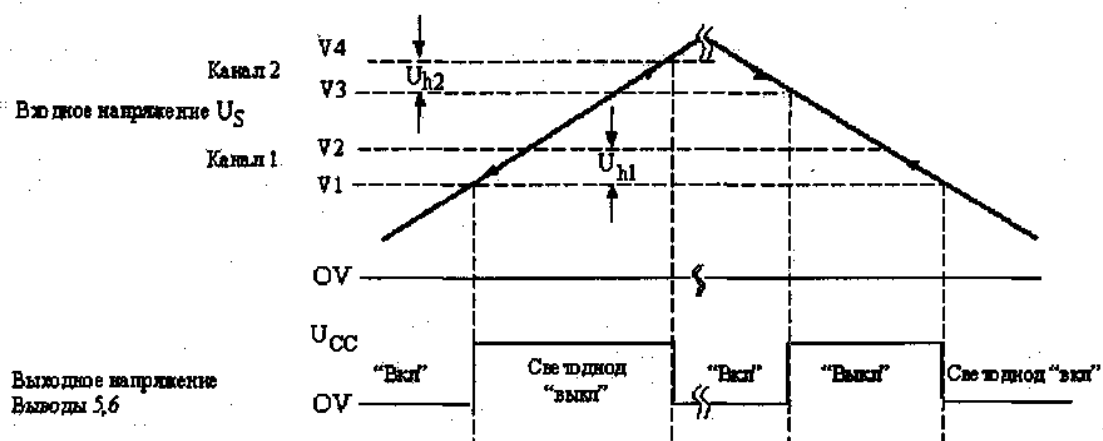
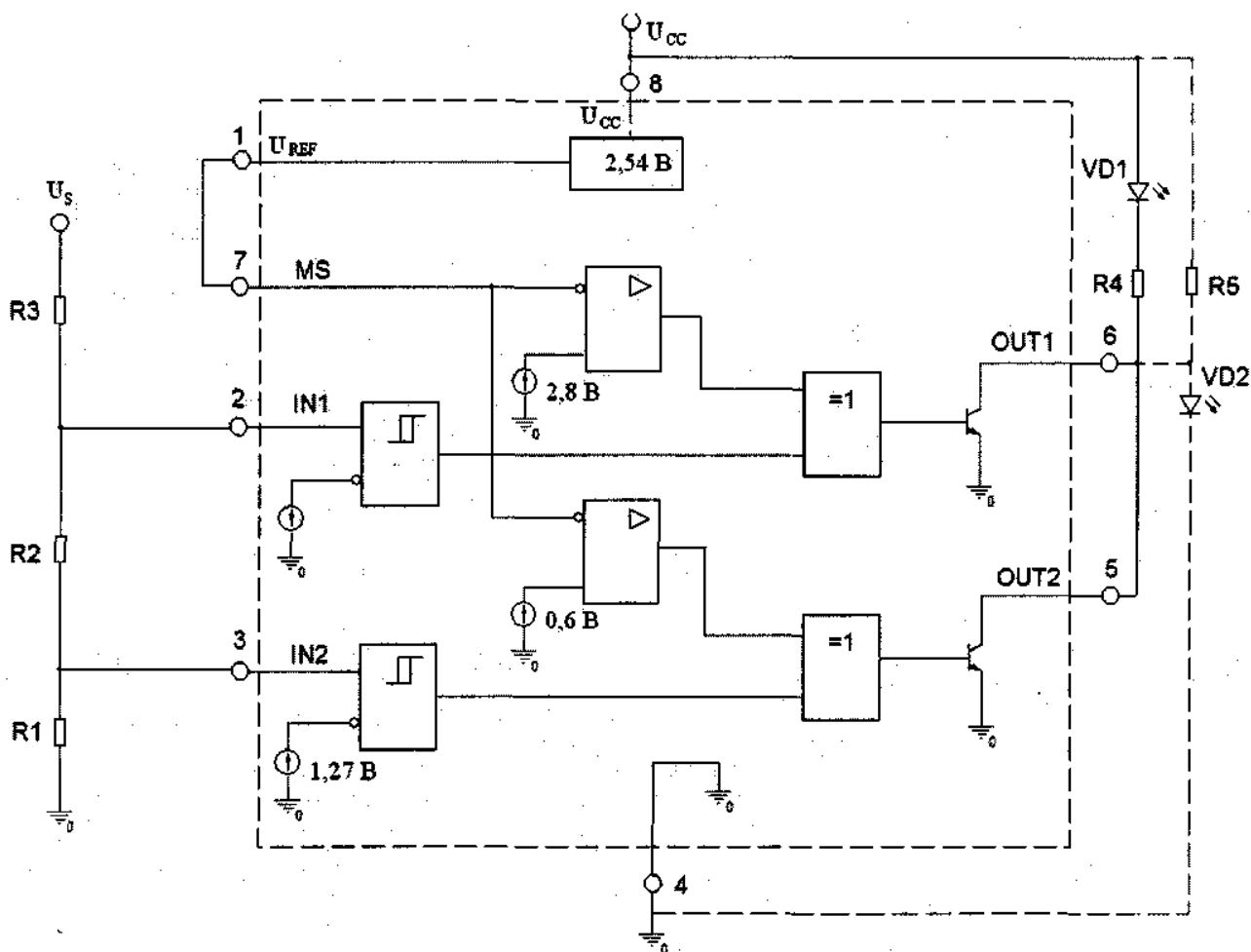
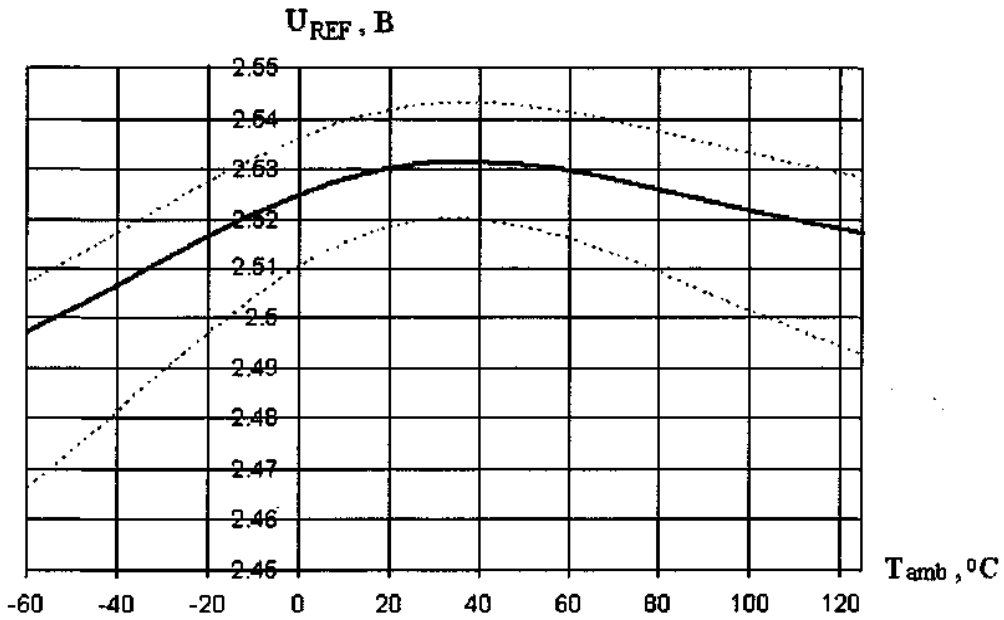


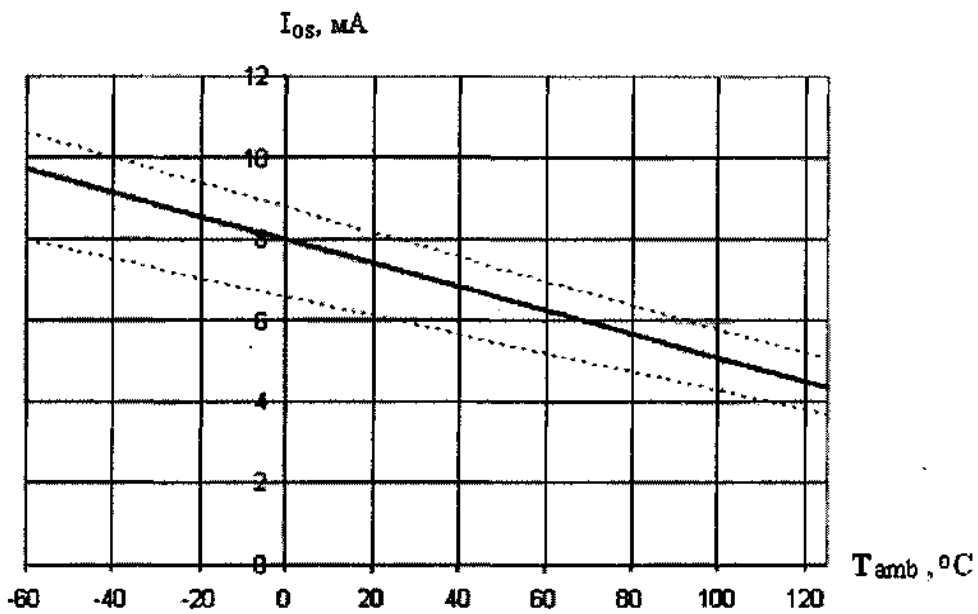
Рисунок 4 – Типовая схема включения микросхем 1230ДН1Т
детектора напряжения “в окне”

Типовые характеристики



- — типова зависимость,
- - - - - — границы 95% разброса.

Рисунок 5 – Типовая зависимость опорного напряжения U_{REF} от температуры окружающей среды T_{amb}



————— — типова зависимость,
 - - - - - — границы 95% разброса.

Рисунок 6 — Типовая зависимость тока короткого замыкания I_{0S} от температуры окружающей среды T_{amb}

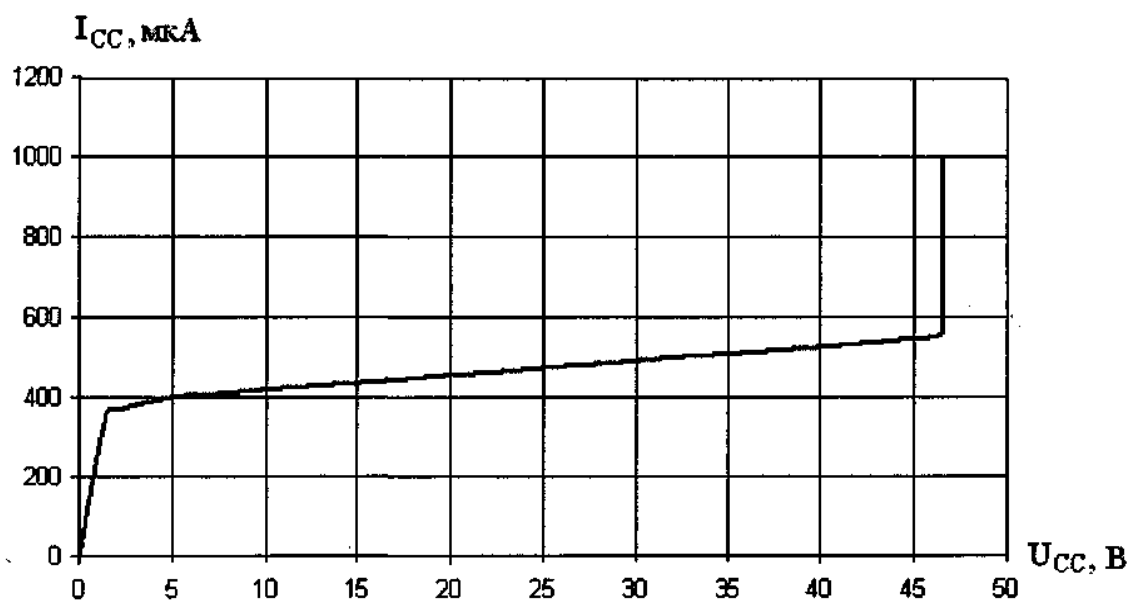


Рисунок 7 – Типовая зависимость тока потребления I_{CC} от напряжения питания U_{CC}

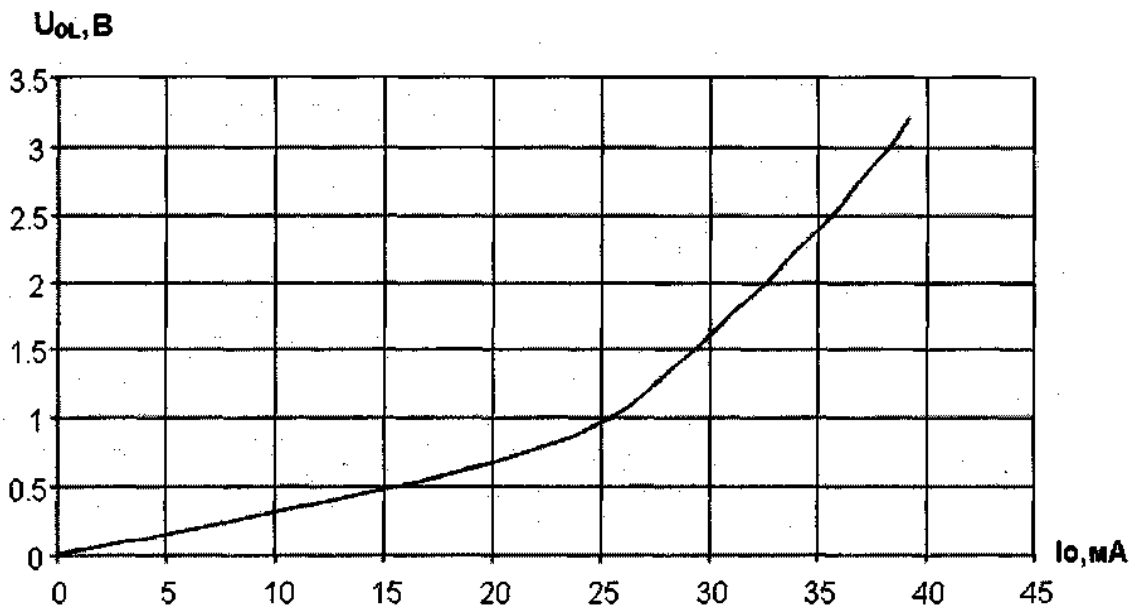


Рисунок 8 – Типовая зависимость выходного напряжения низкого уровня U_{OL} по каналам 1 и 2 от выходного тока I_O

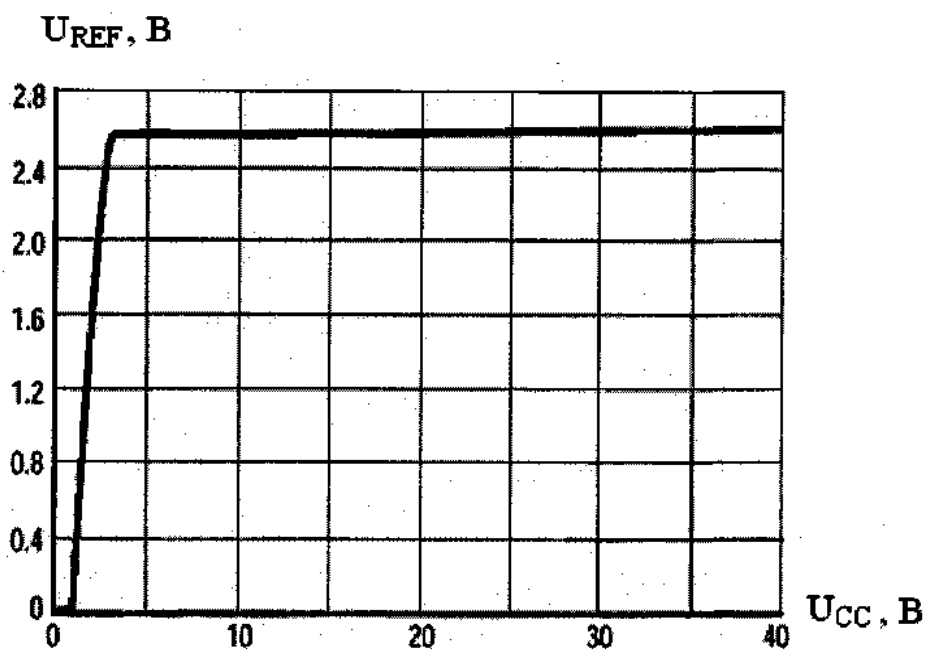


Рисунок 9 – Типовая зависимость опорного напряжения U_{REF} от напряжения питания U_{CC} при $T_{amb} = 25\text{ }^{\circ}\text{C}$