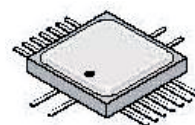




ВЫСОКОВОЛЬТНЫЙ КОММУТАТОР ДЛЯ УПРАВЛЕНИЯ ИВЛ

ОБЩЕЕ ОПИСАНИЕ _____

Интегральные микросхемы K1109KH16У предназначены для управления вакуумными люминисцентными индикаторами и включают в себя по восемь высоковольтных ключей с индивидуальным управлением, коммутирующих напряжение на шине питания на соответствующий выход.

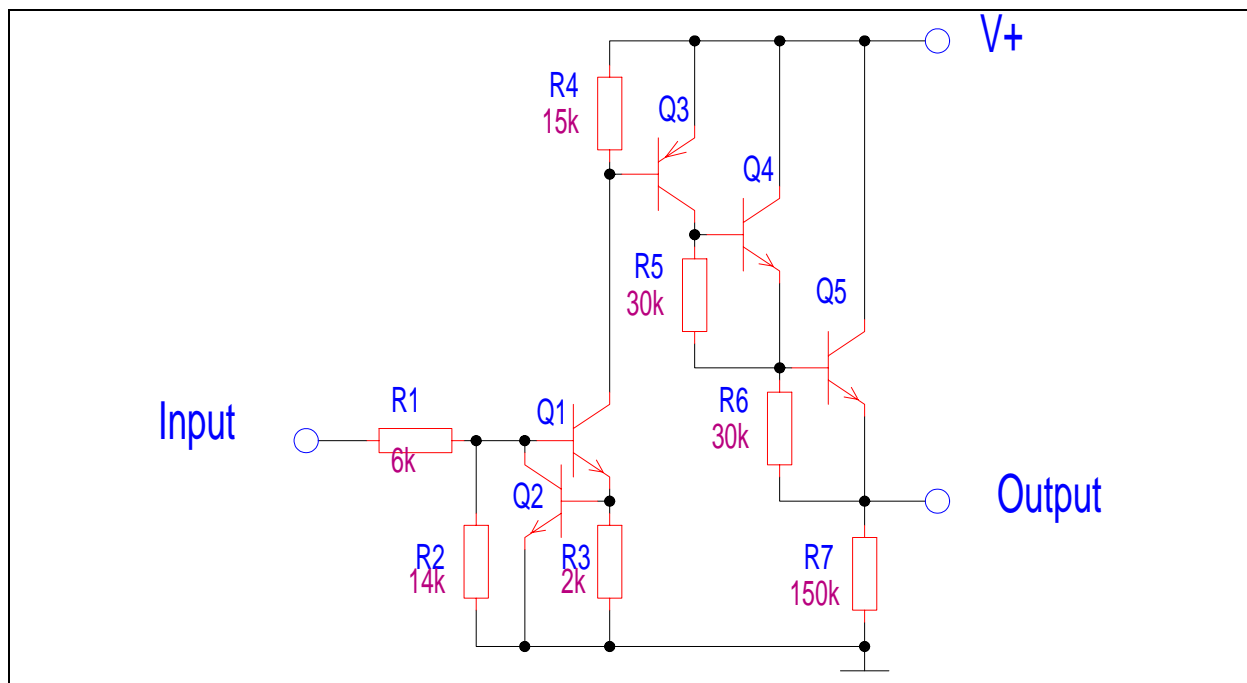


Корпус: H09.18-1В
Типономинал: K1109KH16У

ОСОБЕННОСТИ _____

- По входам ИМС совместимы с ТТЛ и с КМОП логикой.

СХЕМА ЭЛЕКТРИЧЕСКАЯ ОДНОГО КЛЮЧА _____



УСЛОВНОЕ ГРАФИЧЕСКОЕ ОБОЗНАЧЕНИЕ ИС _____

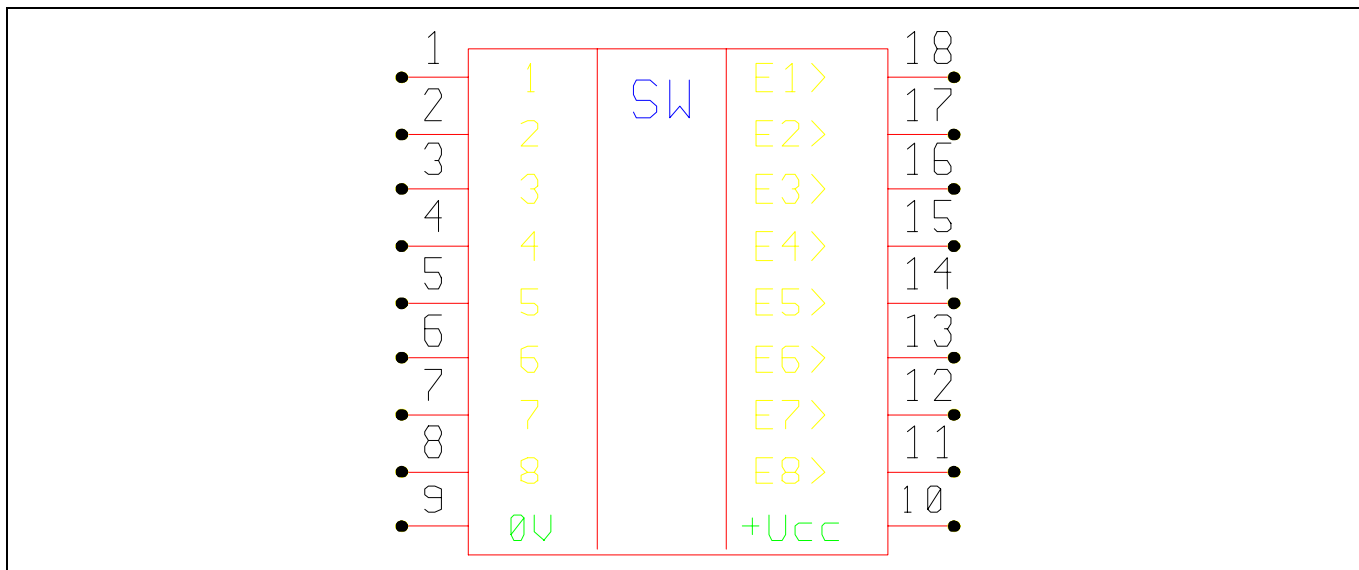


ТАБЛИЦА НАЗНАЧЕНИЯ ВЫВОДОВ ИМС _____

№ выв.	Назначение	№ выв.	Назначение
1	вход ключа 1	18	выход ключа 1
2	вход ключа 2	17	выход ключа 2
3	вход ключа 3	16	выход ключа 3
4	вход ключа 4	15	выход ключа 4
5	вход ключа 5	14	выход ключа 5
6	вход ключа 6	13	выход ключа 6
7	вход ключа 7	12	выход ключа 7
8	вход ключа 8	11	выход ключа 8
9	вывод общий	10	вывод питания

ПРЕДЕЛЬНО-ДОПУСТИМЫЕ ЭЛЕКТРИЧЕСКИЕ РЕЖИМЫ _____

Наименование параметров режима, единица измерения	Буквенное обозначение	Норма	
		Предельно-допустимый режим	
		не менее	не более
1. Напряжение питания, В	Ucc	—	110
2. Входное напряжение, В	Uвх	—	30
3. Выходное напряжения, В	Uо	—	110
4. Выходной ток, мА	Iвых	—	30

ЭЛЕКТРИЧЕСКИЕ ПАРАМЕТРЫ _____

Наименование параметра, единица измерения	Буквен. обозн.	Норма		Режимы измерения				
		не менее	не более	U1, В	U2, В	U _{сс} , В	I _{вых} , мА	T, °C
1. Остаточное напряжение, В	U _{ост}	—	5,0 5,0 5,0	2,4	—	20	20	-60 +25 +125
2. Входной ток, мкА	I _{вх}	—	400 400 400	2,4	—	110	—	-60 +25 +125
3. Ток утечки на выходе, мкА	U _{ут}	—	15 15 15	0,4	—	110	—	-60 +25 +125
4. Ток потребления, мА	I _{сс}	—	1,5 1,0 1,0	2,4	0,4	50	—	-60 +25 +125
5. Ток на выходе через резистор, мкА	I _R	—	500 500 500	0,4	—	40	—	-60 +25 +125

ГАБАРИТНЫЙ ЧЕРТЕЖ КОРПУСА Н09.18-1В

