



КОМПАРАТОРЫ

ОБЩЕЕ ОПИСАНИЕ

K1464CA2T – счетверенный микромощный компаратор напряжения, предназначенный для работы в широком диапазоне напряжений как от однополярного так и от двухполярного источника питания. ИС содержит:

- стабилизатор токов смещения с цепью запуска;
- четыре независимых компаратора с выходом типа «открытый коллектор»

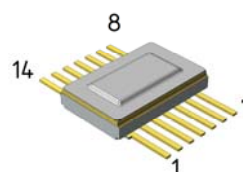
Зарубежным аналогом является ИС LM339 фирмы National Semiconductor

ОСОБЕННОСТИ

- Диапазон напряжений источника питания
однополярное питание $2 \div 36 \text{ В}$
двухполярное питание $\pm 1.0 \text{ В} \div \pm 18 \text{ В}$
- Выходное напряжение согласуется со всеми типами логических схем
- Диапазон рабочих температур
минус $60^\circ\text{C} \dots +125$

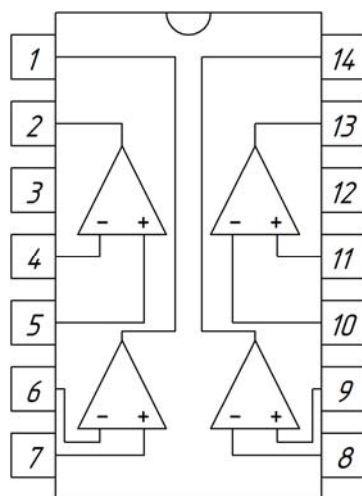
НАЗНАЧЕНИЕ ВЫВОДОВ

Номер вывода	Наименование вывода	Номер вывода	Наименование вывода
1	Выход 2	8	Инвертирующий вход 3 “-“
2	Выход 1	9	Неинвертирующий вход 3 “+”
3	Питание “V ⁺ “	10	Инвертирующий вход 4 “-“
4	Инвертирующий вход 1 “-“	11	Неинвертирующий вход 4 “+”
5	Неинвертирующий вход 1 “+”	12	Общий (GND)
6	Инвертирующий вход 2 “-“	13	Выход 4
7	Неинвертирующий вход 2 “+“	14	Выход 3



Корпус 401.14-5M
Типономинал K1464CA2T

БЛОК-СХЕМА



ЗНАЧЕНИЯ ПРЕДЕЛЬНЫХ И ПРЕДЕЛЬНО – ДОПУСТИМЫХ ЭЛЕКТРИЧЕСКИХ РЕЖИМОВ ЭКСПЛУАТАЦИИ

Наименование параметра, единица измерения	Буквенное обозначение	Норма	
		Пределно- допустимый режим	Пределный режим
Напряжение питания, В	V _{CC}	2...36 или ±1...±18	40
Дифференциальное входное напряжение, В		36	40
Входной ток (V _{IN} <-0.3В), мА	I _{IN}		50
Температура перехода, °С	T _J	150	170
Температура хранения, °С	T _s		-65°С, +150°С

ЭЛЕКТРИЧЕСКИЕ ПАРАМЕТРЫ ПРИ ПОСТАВКЕ

Наименование параметра, единица измерения	Норма		Режим измерения	Температура, °С
	не менее	не более		
Входное напряжение смещения, мВ		7	V ₊ =5В (Примеч.1)	25
		9		-60÷+125
Входной ток, нА		250	I _{IN(+)} или I _{IN(-)} , V ₊ =5В (Примеч.2)	25
		400		-60÷+125
Разность входных токов, нА		50	I _{IN(+)} - I _{IN(-)} , V ₊ =5В	25
		150		-60÷+125

Наименование параметра, единица измерения	Норма		Режим измерения	Температура, °C
	не менее	не более		
Диапазон синфазных входных сигналов, В	0	V+ -1.5	(Примеч.3) V+=30В	25
		V+ -2.0		-60÷+125
Ток потребления, мА		1	R _L =∞, V+=5В	25
		2.5	R _L =∞, V+=36В	
Выходной ток втекающий, мА	6		V _{IN(-)} =1В, V _{IN(+)} =0В, V _O ≤1.5В; V+=5В	25
Напряжение насыщения, мВ		400	V _{IN(-)} =1В, V _{IN(+)} =0В, I _{SINK} ≤4мА, V+=5В	25
		700		-60÷+125
Выходной ток утечки, мкА		1	V _{IN(-)} =0В, V _{IN(+)} =1В, V _O =30В	25

Примечания.

1 В момент переключения вывода V_O=1.4В, R_s=0 Ом при V+ от 5 до 36В во всем диапазоне синфазных входных сигналов(0 В ÷ V+ -1.5В) .

2 Из-за того, что во входных каскадах используются р-п-р транзисторы , входной ток вытекает из входов ИС. Этот ток практически постоянный ,независящий от состояния выхода, изменения нагрузки на входной каскад не влияют

3 Входное синфазное напряжение или напряжение любого входного сигнала не должно быть менее -0.3В. Верхний предел диапазона синфазных входных сигналов составляет V+ - 1.5В (при T_A=25°C).

СХЕМЫ ВКЛЮЧЕНИЯ

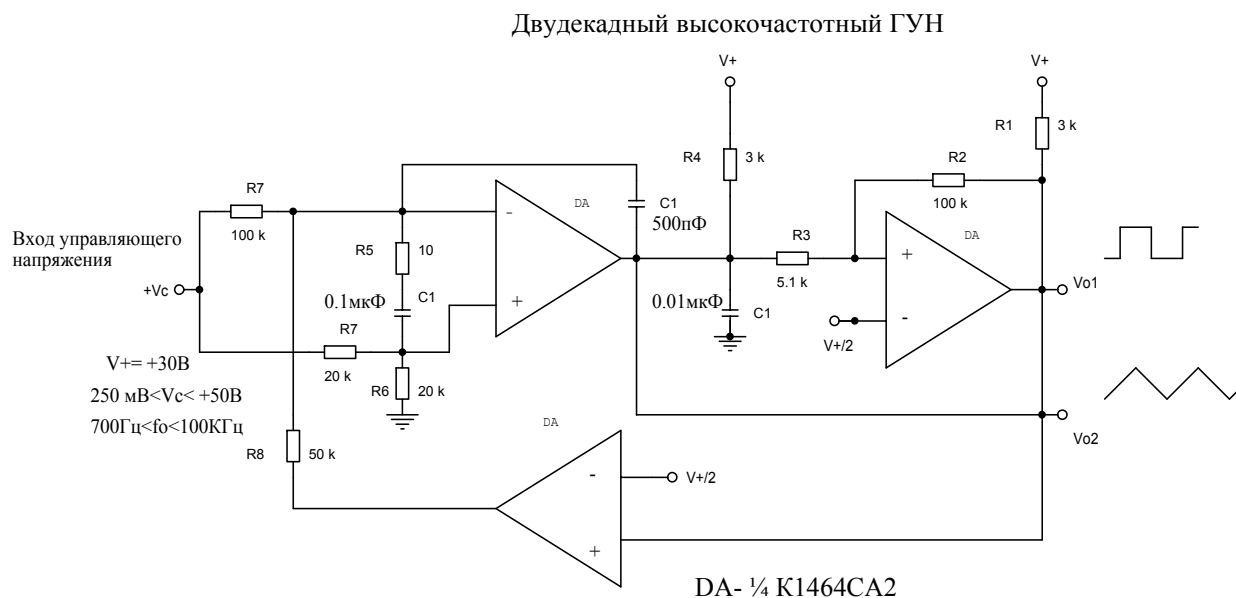


Рис.1 Типовая схема включения ИС K1464CA2T .

Одновибратор с входным блокиратором

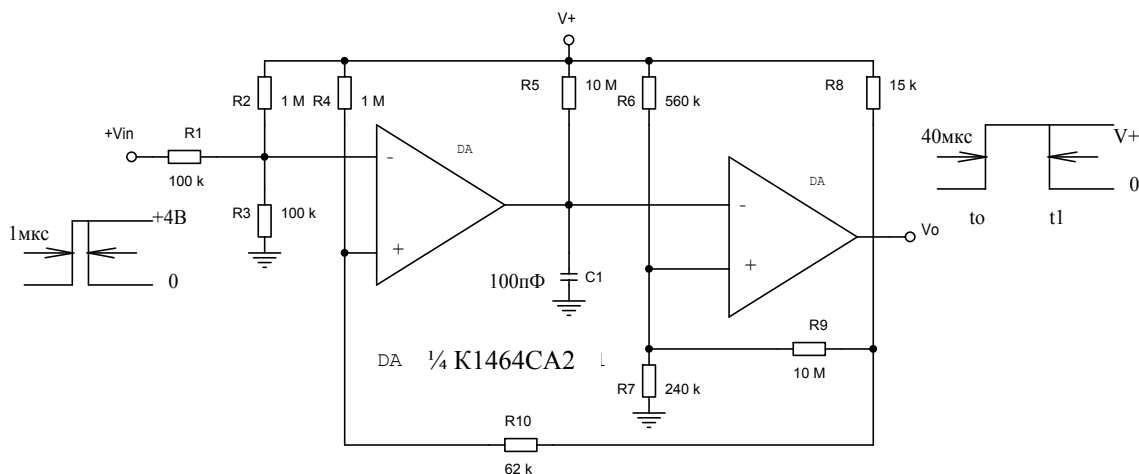
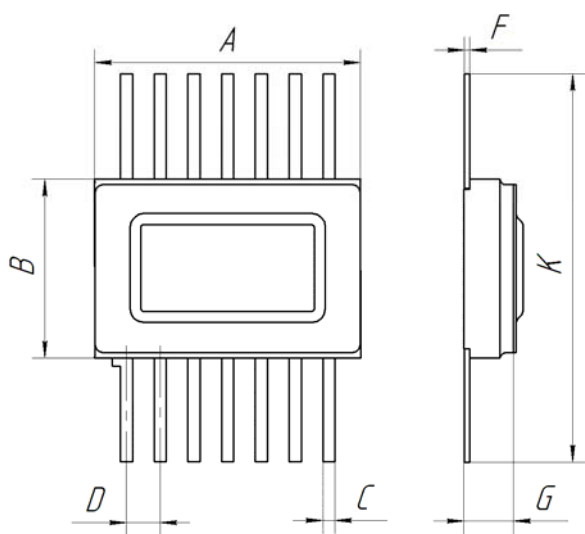


Рис.2 Типовая схема включения ИС K1464CA2T

ГАБАРИТНЫЙ ЧЕРТЕЖ КОРПУСА 401.14-5M



миллиметры		
	МИН	МАКС
A	9.7	10
B	6.5	6.7
C	0.31	0.45
D	125	
F	0.13	0.20
G	1.51	1.85
K	-	15.6